



## Serie Girolamp

### GIROLAMP S LED

Luz rotativa LED

Duración superior a 30.000 horas



Luz rotativa con bombilla de LED  
Alta luminosidad  
Bajo consumo  
Aplicación interior / exterior IP66

CÓDIGO	TENSIÓN V	FRECUENCIA Hz	CORRIENTE mA	POTENCIA LAMP. W	ROTACIÓN ±5 r.p.m.
2507160 <input type="checkbox"/>	12 c.c.	-	335	4	180
2507260 <input type="checkbox"/>	24 c.c.	-	170	4	180
5509260 <input type="checkbox"/>	24 c.a.	50 / 60	120	4	180
5509800 <input type="checkbox"/>	125 c.a.	50 / 60	28	3,3	180
2509690 <input type="checkbox"/>	230 c.a.	50 / 60	22	5	180

▲ Apliquen el código de color: **0** **1** **2** **3** **4** **5**

Dimensiones: (Altura x Diámetro): 200 mm x 150 mm  
Construcción: Base: ABS negro250 Tulipa: Policarbonato translúcido  
Fijación: Base Mural / tubo (mediante accesorios)



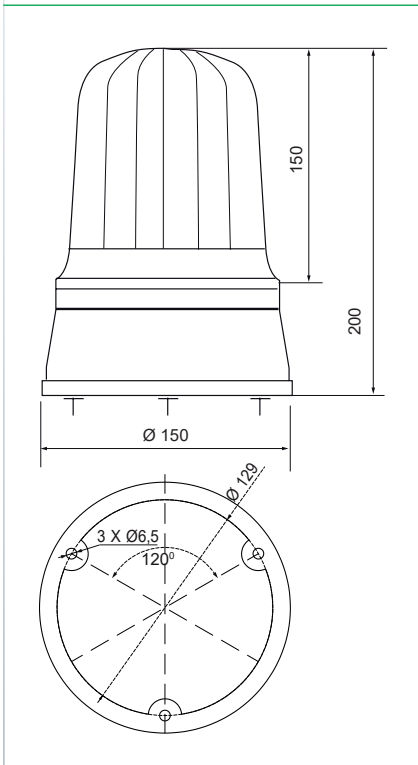
Versión 12Vcc-BA15s  
Versión 24Vcca-BA15s  
Versión 125/230Vca-E14



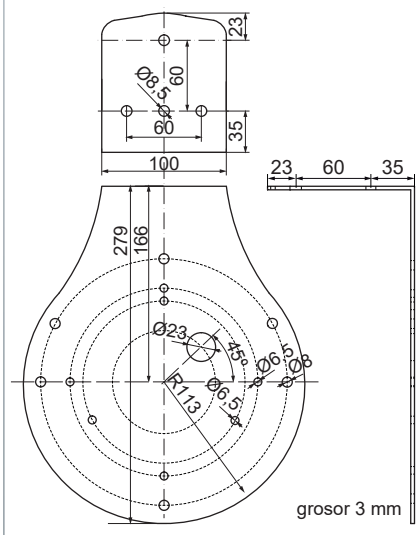


## Diagramas técnicos

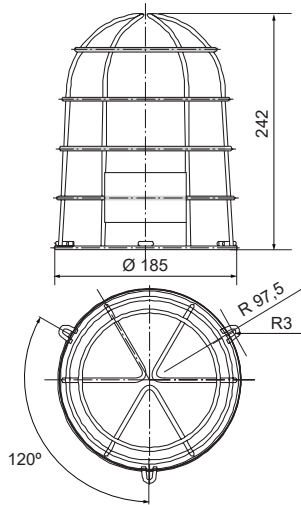
MAXILAMP 150 MF  
 MAXILAMP 150 MF PRO  
 MAXILAMP 150 MF PRO PLUS  
 MAXILAMP 150 FIXO LED  
 MAXILAMP 150 LARGA VIDA  
 MAXILAMP 150 FIXO LED HL  
 MAXILAMP 150 N LED  
 MAXILAMP 150 N LED HL  
 MAXILAMP 150 FHL  
 MAXILAMP 150 FIXO LF  
 MAXILAMP 150 N LF  
 GIROLAMP S LED  
 GIROLAMP SV  
 GIROLAMP SVD  
 MAXILAMP 150 FHL MT



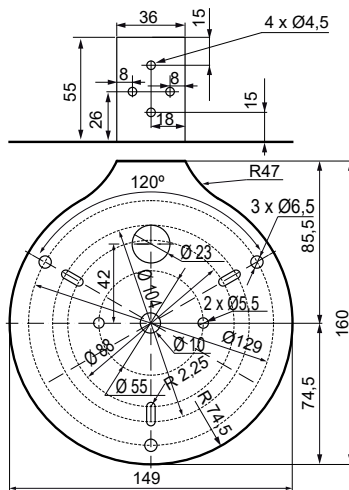
FCSM165227



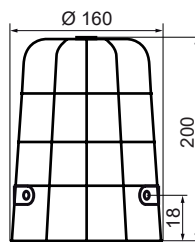
FCJP150



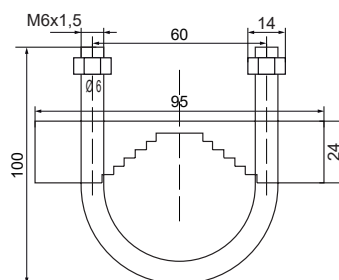
FCSM150



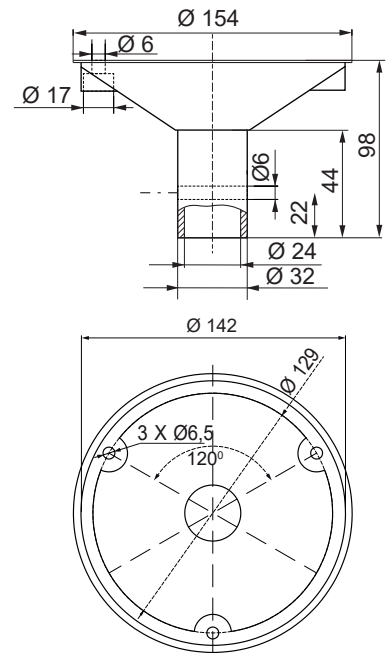
P5200



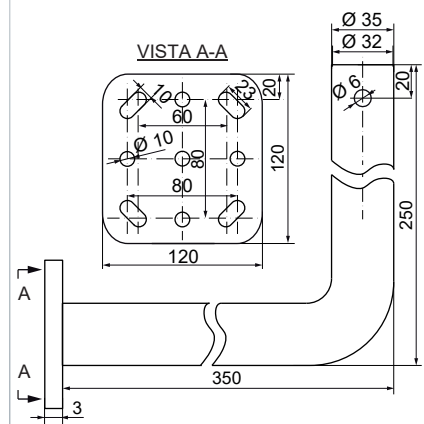
FCGAR6



P5934



FCSM



FCMAST1

